

# Navodila za uporabo - User Manual



Izdelovalec ledu s paletami za komercialno uporabo

JP 21 MINI, JP 21, JP 25, JP 35, JP 45, JP 50, JP 60, JP 75, JP 85, JP 90, JP 150

Prevod izvirnih navodil

SI



Pozor! kodo shranite.  
Attention! code to keep.



**Gateway NI prisoten**  
**Gateway NOT present**

**Gateway: Prijava / Geslo**



# HITRA NOVADILA

>3" sec



DOTAKNI SE 

3"



STOP  
ZAGON 

## Stanje stroja

## Stanje signlnih lučk

### STANJE

Zbiralnik je poln

Zagon ciklusa

Proizvajanje ledu

Alarm izpada elektrike

Ciklus pranja

prižiga se vsakih 30"

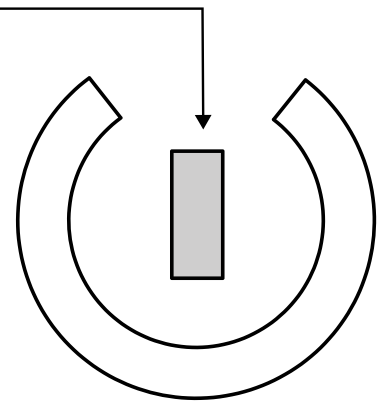
prižiga se vsakih 10"

prižiga se vsakih 0,5"

ON


ON 5" + OFF

ON 3" + OFF



## V primeru alarma

1) Dotaknite se tipke, da utišate zvočni signal 


2) Znova se dotaknite gumba za ponastavitev alarma (če je končan) 

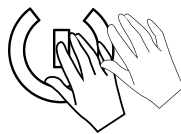


Pri drugačnih utripanjih  
se obrnite na servis



## Nastavljanje sonde zbiralnika

1 FaZA  
pripravljenosti  




DOTAKNI SE  
3 - KRAT



BELA

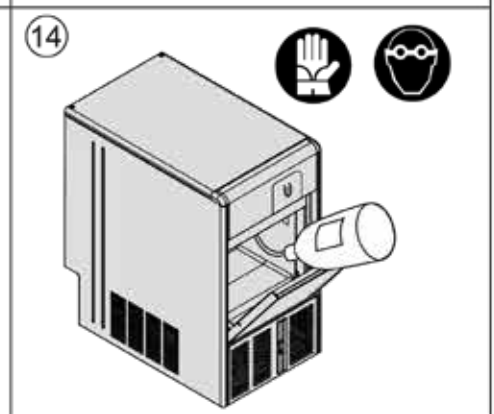
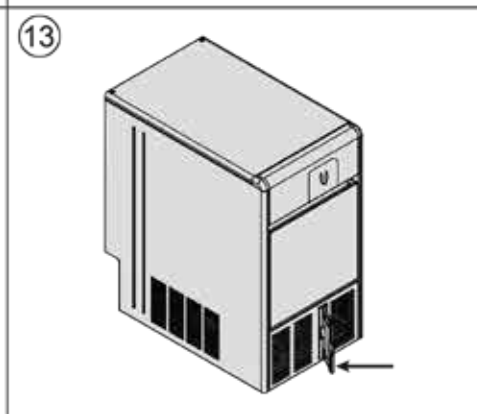
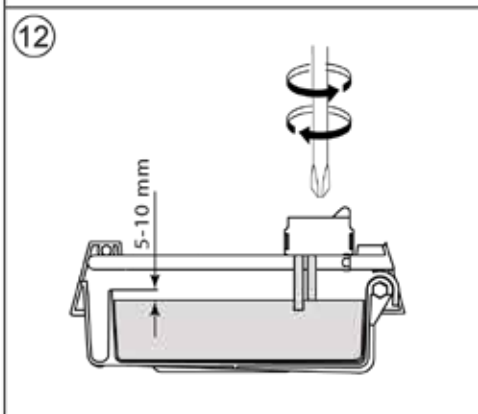
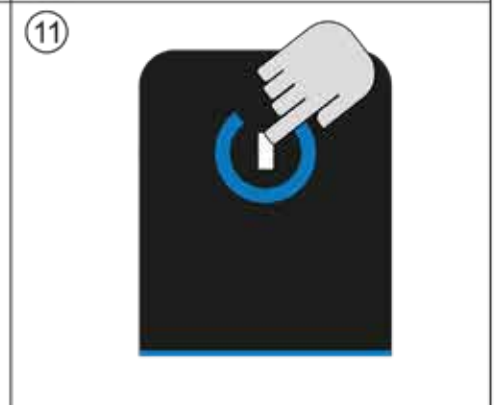
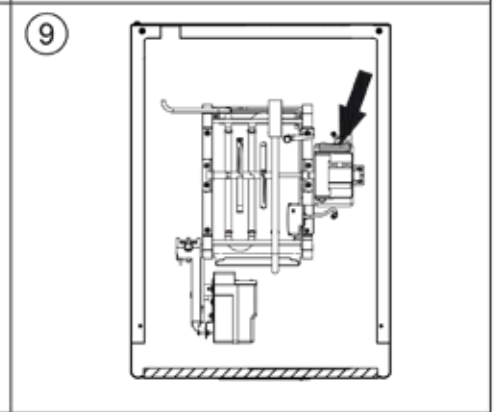
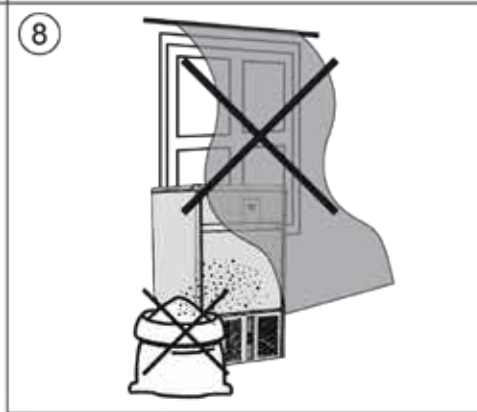
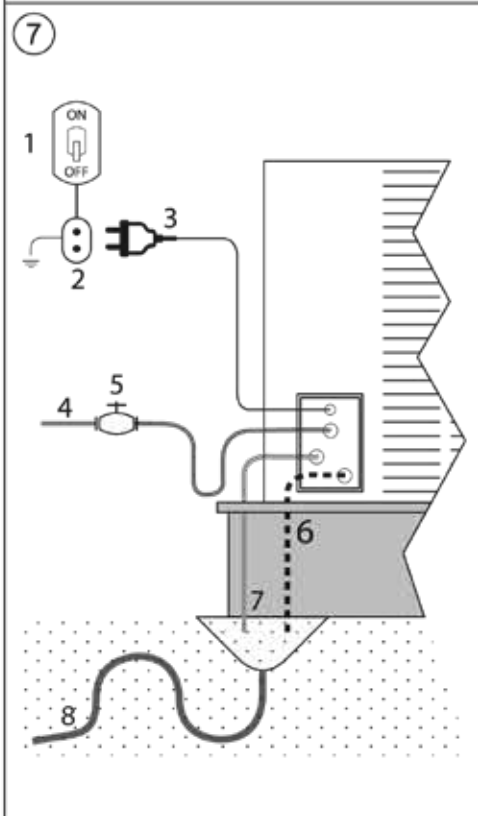
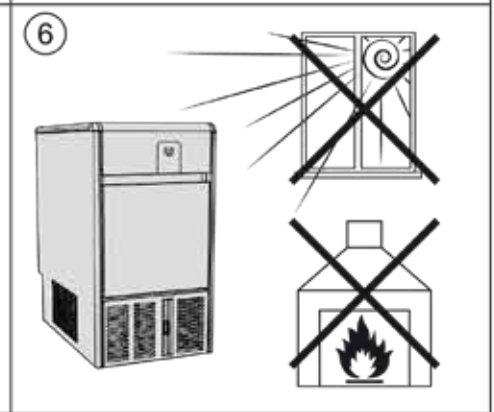
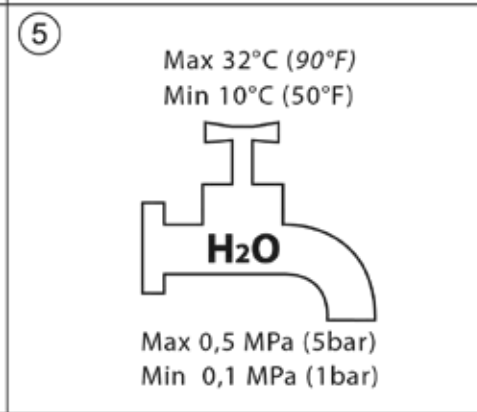
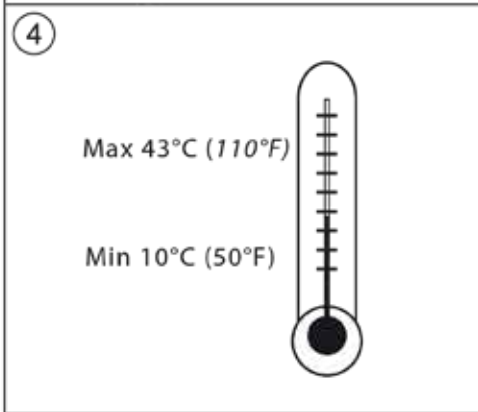
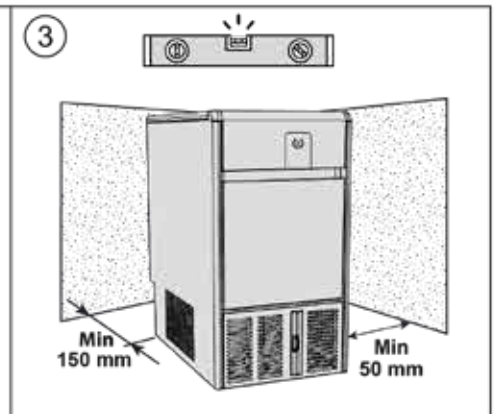
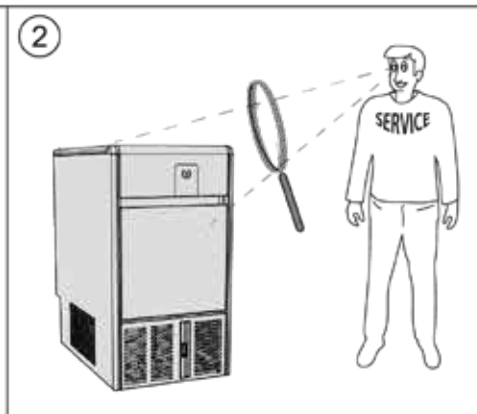
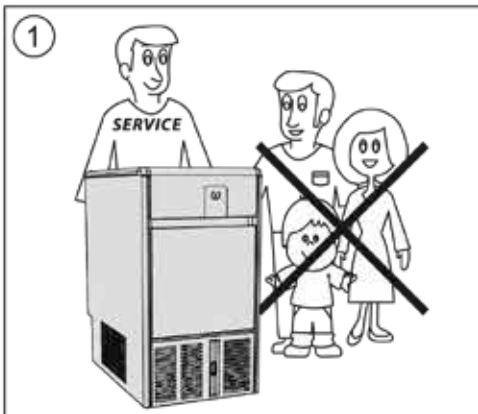
RDEČA

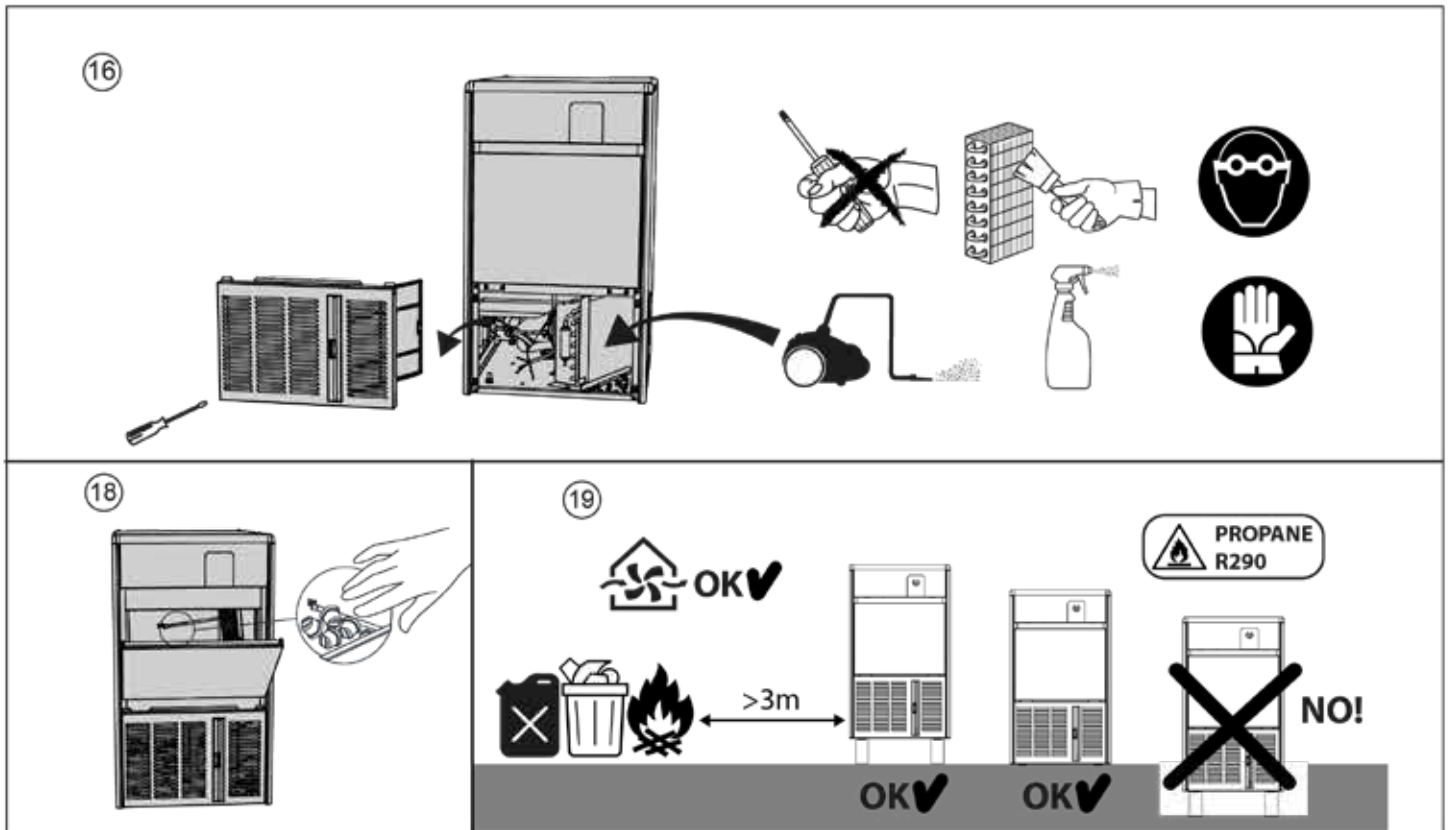


Z DOTIKOM SPREMENI BARVO-NASTAVITEV T°



O 60 " SE SHRANI NASTAVITEV





**POSTOPKI OZNAČENI S TEM ZNAKOM SO REZERVIRANI IZKLJUČNO ZA POOBLAŠČENEGA TEHNIKA.**

Predvsem so to:

priklopi na električno, vodni priklopi, montaža stroja, kolavdacija stroja, popravila vseh komponent in delov stroja, demontaža stroja in/ali njegovih komponent, nastavljanje in umerjanje, vzdrževanje in čiščenje stroja v zvezi z deli in komponentami (električnimi, elektronskimi, mehanskimi, hladilnimi)

**Ta priročnik z navodili je sestavni del naprave za izdelavo ledu in nudi vse potrebne napotke za pravilno montažo, uporabo in vzdrževanje naprave.**

**Uporabnik mora priročnik obvezno pozorno prebrati in se pri uporabi naprave vedno nanašati nanj. Hraniti ga je treba na znanem mestu, ki je dostopno vsem pooblaščenim upravljavcem (monterjem, uporabnikom, vzdrževalcem).**

**Izključena je kakršna koli pogodbeno in izvenpogodbena odgovornost proizvajalca za škodo povzročeno zaradi napak med montažo in uporabo, ter nespoštovanja veljavnih državnih in lokalnih zakonov in navodil proizvajalca samega.**



**S tem znakom označeno besedilo je posebej pomembno ali opozarja na potencialno nevarnost**



**OPOMBA:** pojasnjuje postopke v teku



Proizvajalec si pridržuje pravico do vnašanja sprememb kadarkoli, brez predhodnega obveščanja in brez kakršne koli obveznosti. Prepovedano je reproduciranje dela ali celotnega priročnika brez predhodnega pisnega dovoljenja proizvajalca

Naslednje informacije se nanašajo na države članice EU.

Simbol prečrtanega smetnjaka označuje, da se tega izdelka ne sme zavreči kot gospodinjski odpadek.

S tem, ko izdelek pravilno odstranite, boste pomagali preprečiti morebitne negativne posledice za okolje in zdravje ljudi, ki bi lahko nastale z nepravilnim odlaganjem slednjega.



# 1. OPOZORILA



- Stoj je namenjen profesionalni uporabi in ga lahko uporablja samo kvalificirano osebje.
- Uporabnik mora priročnik obvezno pozorno prebrati in se pri uporabi naprave vedno nanašati nanj. Hraniti ga je treba na znanem mestu, ki je dostopno vsem pooblaščenim upravljavcem (monterjem, uporabnikom, vzdrževalcem). Pri montaži uporabljajte samo dobavljene ali specifične komponente.
- V primeru prodaje ali selitve naprave je treba ta priročnik izročiti novemu uporabniku.
- Izključena je kakršna koli pogodbeno in izvenpogodbena odgovornost proizvajalca za škodo povzročeno zaradi napak med montažo in uporabo, ter nespoštovanja veljavnih državnih in lokalnih zakonov in navodil proizvajalca samega.
- Naprave ne priklaplajte pred posegom tehnika (slika 1)
- Stroj je namenjen samo uporabi za katero je bil zasnovan in torej za proizvodnjo ledu.
- Vrednost enakovrednega CO<sub>2</sub> je prikazana na matični tablici (sl. 10)
- V visokih koncentracijah je lahko dušljiv. Stik s tekočino lahko povzroči opekline in zmrzline.
- V sistemu je plin pod tlakom: v primeru segrevanja lahko eksplodira.
- V tej napravi ne hranite eksplozivnih snovi, kot so aerosol pločevinke z vnetljivim pogonskim sredstvom.
- **POZOR:** Ne uporabljajte električnih naprav v razdelkih prekatov za shranjevanje ledu, če niso tipa, ki ga priporoča proizvajalec.
- **POZOR:** Pazite, da se ne zamašijo odprtine za zračenje v ohišju naprave ali v vgradnem ogrodju.
- **POZOR:** Ne uporabljajte drugačnih mehanskih naprav ali drugih sredstev za pospeševanje postopka odstranjevanja ledu od tistih, ki jih priporoča proizvajalec.
- **POZOR:** ne poškodujte sistema za hlajenje.
- **POZOR:** pri postavljanju naprave se prepričajte, da napajalni kabel ni ujet ali poškodovan.

- **POZOR:** Ne postavljajte razdelilnikov električnih vtičnic ali prenosnih napajalnikov za napravo.
  - Ta naprava je zasnovana za uporabo v gospodinjstvu in podobnih okoliščinah, kot so:
    - kuhinjska soba, namenjena osebju trgovin, uradov in drugih delovnih okolij;
    - kmetije in prostor za stranke v hotelih, motelih in drugih bivalnih okoljih;
    - bed and breakfast;
    - v preskrbi s hrano in podobnih storitvah, brez prodaje na drobno.
  - Preverite, ali so podatki na tablici in značilnosti električnega omrežja skladni (V, kW, Hz, št. faz in razpoložljiva moč)
  - Ne vlecite za napajalni kabel, da bi izklopili aparat iz omrežja.
  - Če je napajalni kabel poškodovan, ga mora zamenjati proizvajalec ali njegov servis za tehnično pomoč ali oseba s podobno kvalifikacijo, da se prepreči vsakršno tveganje.
  - Napravo lahko uporabljajo otroci, ki niso mlajši od 8 let in osebe z zmanjšanimi fizičnimi, senzoričnimi ali umskimi sposobnostmi ali, ki nimajo izkušenj ali potrebnega znanja, če so pod nadzorom ali po tem, ko so prejele navodila o varni uporabi naprave in razumele z njo povezane nevarnosti. Čiščenja, ki ga mora izvajati uporabnik, ne smejo izvajati otroci brez nadzora. Otroci se ne smejo igrati z napravo.
  - Nakladanje in razkladanje naprave s prevoznega sredstva se lahko izvaja z dvigalom ali viličarjem z vilicami, ki so daljše od polovice kosa povišja. Dvižno sredstvo morate izbrati glede na velikost stroja/pakiranih elementov in primerne nosilnosti.
  - Za premikanje naprave je treba sprejeti vse potrebne previdnostne ukrepe, da se ga ne poškoduje.
  - Ko ste odstranili embalažo preverite integriteto stroja/podsistemov. Če ste v dvomih, ga ne uporabljajte in se obrnite na distributerja.
  - Vse dele embalaže je treba odstraniti v skladu s predpisi, ki veljajo v državi uporabe naprave. V vsakem primeru ne smete ničesar zapustiti v okolju.
- Aparat:
- morate namestiti na mesto, kjer ga lahko nadzira kvalificirano osebje.
  - ne smete ga namestiti na prostem ali

v prašno okolje(Sl. 8).

- ne smete ga namestiti v prostor, kjer obstajajo vodni curki in ga ne smete prati z vodnim curkom.
- namestiti in preizkusiti ga je treba v popolnem skladu z veljavno zakonodajo o preprečevanju nesreč, tradicionalno zakonodajo in veljavnimi predpisi.
- morate ga postaviti na minimalno razdaljo 150 mm od zadnje stene (sl. 3).
- Izogibajte se krajev izpostavljenih neposrednim sončnim žarkom, zaprtih pretoplih prostorov z nezadostnim kroženjem zraka, ter se namestitvi blizu kakršnega koli vira toplote(Sl. 6)
- Montažer je dolžan preveriti morebitne protipožarne predpise (obrnite se na lokalno gasilsko enoto).
- Napravo postavite na dokončno mesto postavitve in se prepričajte, ali je povsem vodoravno postavljena (sl. 3)
- Priključite samo v omrežje s pitno vodo
- tlak vode na dovodu ni nižji od 0,1 MPa (1 bar) in ne presega 0,5 MPa (5 bar). Če je tlak višji od 0,5 Mpa, namestite tlačni reduktor na dovod vode v napravo.
- Pred čiščenjem ali vzdrževanjem stroj z glavnim stikalom izklopite iz električnega napajanja in izvlecite vtikač. Če je vtičnica na razdalji ali položaju, ki ga operater ne more nadzorovati ali naprava nima vtikača, je treba namestiti napravo za odklop z elektrike, ki jo je mogoče zakleniti s ključavnico, da se prepreči nenamerni priklop aparata.
- redno in izredno vzdrževanje lahko izvajajo izključno usposobljeni monterji.
- Ne prevzemamo odgovornosti za poškodbe oseb in živali ali škodo na stvareh, ki izhajajo iz neprimerne ozemljitve in električne povezave, ki ne spoštuje veljavno zakonodajo.
- Uporabite nov komplet gibljivih priključkov (cev vode), dobavljen z napravo. Starega kompleta priključkov ne smete ponovno uporabiti.
- V primeru vzdrževanja, ki zahteva zamenjavo delov stroja, je uporaba originalnih nadomestnih delov obvezna. Za informacije se obrnite na prodajalca ali na proizvajalčevo tehnično pomoč.
- V primeru nepravilnega delovanja

naprave ali pojava alarmov stroj odklopite iz električnega vodovodnega napajanja ter preberite pog. 6 z obrazložitvijo in načinom odpravljanja težav.

- Raven zvočnega tlaka je nižja od 70 dB(A).
- Pri kondenziranih aparatih na vodo temperatura dovajane vode ne sme preseči 30°C (86°F)
- Preverite pravilno privitje objemk, vijakov, matic, ter sponk, ki bi se lahko zrahljale med prevozom, da bi se izognili izpustu vode ali drugim problemom med delovanjem aparata.
- Vsaka 3 - 4 leta delovanja stroja preverite stanje pritrditve in učinkovitost električnih kontaktov, zlasti na navitjih kontaktorjev in znotraj relejev. Če je obrabljena ali oksidirana, komponento nemudoma zamenjajte z originalnim nadomestnim delom. Pogostost teh posegov povečajte, če je stroj podvržen posebno intenzivni in stalni uporabi.

## RAZLIČICE S PROPANOM (R290)



- **POZOR: Nevarnost požara / vnetljiv material**
- Aparat vsebuje propan (R-290), v količinah navedenih na matični tablici (sl. 10).
- GWP (potencial globalnega segrevanja) plina R-290 je 3.
- V skladu s standardom ISO 817 je plin R-290 vnetljiv.
- Ker se propan v primeru uhajanja spušča navzdol, stroja ne vgrajujte na nižjih območjih (slika 19)
- Da se izognete vžigu propana v primeru uhajanja in širjenju požara, se v razdalji 3 m ne postavljajte virov plamena, gorljivih ali eksplozivnih snovi in zagotovite ustrezno kroženje zraka (sl.19)

## RAZLIČICE Z R134A

- Naprava vsebuje fluorirane toplogredne pline, ki se jih ureja po Kjotskem protokolu, v količinah, ki so navedene na tablici s podatki.

**Vrsta plina, ki se nahaja v hladilnem sistemu naprave, je navedena na identifikacijski tablici (slika 10). GWP (potencial globalnega segrevanja) plina HFC R134a je 1430.**

**• Podatek ekvivalenta CO<sub>2</sub> najdete na identifikacijski tablici (sl. 10).**

**• V skladu z Uredbo (ES) 1272/2008 je R134a nevnetljiv in nestrupen plin.**

## KAZALO

2 PREDGOVOR .....	8
2.1 Delovanje stroja .....	8
2.2 Garancija .....	9
3 MONTAŽA .....	9
3.1 Prevoz .....	9
3.2 Razpakiranje in odstranjevanje .....	9
3.3 Postavljanje .....	9
3.4 Priklop na električno omrežje .....	10
4 ZAGON .....	10
4.1 Nastavljanje sonde zbiralnika .....	11
5 ČIŠČENJE IN VZDRŽEVANJE .....	11
5.1. Postopki, ki jih izvaja uporabnik .....	11
5.1.1 Čiščenje zunanega ohišja .....	11
5.1.2 Čiščenje vsebnika ledu .....	11
5.2 Postopki, ki jih opravlja pooblaščen monter .....	11
5.2.1 Čiščenje zračnega kondenzatorja (če prisoten) .....	11
5.2.2 Čiščenje filtra na dovodu vode .....	11
5.3 Aktiviranje ozona (opcija) .....	11
5.4 Cikel pranja in sanifikacije .....	11
6. NEPRAVILNO DELOVANJE .....	12
7. SEZNAM ALARMOV .....	13
7.1 Reševanje težav .....	14

## 2 PREDGOVOR

Zahvaljujemo se vam za izbiro naših izdelkov.

Ta naprava (stroj) so naši tehniki zasnovali in izdelana v naših obratih na podlagi več desetletnih izkušenj in z največjo skrbnostjo izpolnjevanja najzahtevnejših standardov kakovosti. Naš sistem nadzora kakovosti ISO 9001 nam omogoča nadzor nad vsemi procesi v podjetju, da lahko stalno izboljšujemo kakovost in varnost naših izdelkov.

Čim prej preberite to knjižico, ki vam bo v pomoč pri spoznavanju vaše naprave. Če jo pravilno namestite in uporabljate, skladno z navodili, ne bo predstavljala tveganih ali nevarnih okoliščin za uporabnika.

Pomembno je, da vedno upoštevate v knjižici navedena navodila in da v nobenem primeru ne segate v notranjost prostora s kompresorjem - kondenzatorjem ter ne onesposobite naprav za nadzor in varnost.

Priporočamo vam, da za pravilno in najboljšo

uporabo vaše naprave za izdelavo ledu pozorno preberete naša opozorila. S tem zagotovite dolgotrajno delovanje naprave, brez pojavljanja težav. Ob vsakem komuniciranju z izdelovalcem ali njegovim zastopnikom vedno navedite model in serijsko številko vaše naprave (slika 10).

### 2.1 Delovanje stroja

- Naprave za izdelavo ledenih kock lahko enostavno prilagodite opremi vsakega prostora.

- Oblikovanje ledenih kock poteka okoli pecljev uparjalnika, potopljenih v vsebnik, napolnjen z vodo, ki se neprestano meša z vrtljivimi lopaticami.

- Konstanten nivo vode v posodi vzdržuje plovec, ki je povezan z mikrostikalom ali s senzorjem nivoja, ki preko elektronske kartice krmili odpiranje ali ne odpiranje elektromagnetnega ventila za dovod vode.

- Ko kocke dosežejo predvideno velikost, pridejo v stik z mešalnimi lopaticami, zaradi česar relativni motor zaniha, kar spodbudi mikro stikalo, ki preko elektronske kartice istočasno povzroči:

- pošiljanje vročega plina v uparjalnik z odpiranjem elektromagnetnega ventila, kar ima za posledico postopno ločevanje kock od pecljev uparjalnika.

- prevrnitev vsebnika za vodo, ki je z ročico povezana z motornim gonilom.


- Ko se kocke odlepijo, zdrснеjo po nagnjeni rešetki, nameščeni znotraj vsebnika, in se speljejo do spodaj stoječega zbiralnika.

- Preostala voda vsebnika se zbere v ustrezni posodi, ki se nahaja na eni strani zbiralnika, in odvede v odtok. Pladenj se po približno eni minuti samodejno vrne v vodoravni položaj in se napolni z vodo do predhodno nastavljene ravni. Medtem se ventil za vroč plin ponovno zapre in cikel tvorbe ledu se normalno znova zažene; čas za celoten cikel se lahko razlikuje od približno 15' do približno 35', odvisno od temperature vode in okolja.

- V nekaterih različicah se odvedena voda namesto izgube ponovno uporabi in s črpalko ponovno kroži v posodi, manjkajoči del pa je v vsakem primeru dopolni.

Količino ledu v zbiralniku nadzoruje elektronska sonda, pritrjena na steno samega zbiralnika; ko kocke dosežejo nivo izbokline, se stroj popolnoma ustavi. Po odvzetju ledu, ki omogoča osvoboditev izbokline stika s kockami, bo proizvajalec nadaljeval z normalno proizvodnjo.

Med delovanjem naprave nikoli ne prekinite dovajanja vode, niti ne zakrijte odprtín za zajemanje zraka.

 **Opomba:** Za zagotovitev čim hitrejših ponovnih izdelav ledu, po odvzemu sprostite nadzorno izboklino morebitnih ostankov ledu (slika 18).



## 2.2 Garancija

Splošne garancijske pogoje vam bo posredoval uradni lokalni distributer. V primeru zamenjave sestavnih delov vedno zahtevajte originalne nadomestne dele.

## 3 MONTAŽA

### 3.1 Prevoz

Neto in bruto teža aparata so navedeni na zunanji embalaži.

Nakladanje in razkladanje naprave s prevoznega sredstva se lahko izvaja z dvigalom ali viličarjem z vilicami, ki so daljše od polovice kosa pohištva. Dvižno sredstvo morate izbrati glede na velikost stroja/pakiranih elementov in primerne nosilnosti. Za premikanje naprave je treba sprejeti vse potrebne previdnostne ukrepe, da se ga ne poškoduje.

### 3.2 Razpakiranje in odstranjevanje

Kartonsko embalažo odstranite s podnožja na katerega je položena. Z ustreznim sredstvom dvignite stroj (viličar ali sorodno), odstranite leseno podnožje in stroj postavite na predvideno mesto.

Ko ste odstranili embalažo preverite integriteto stroja/podsistemov. Če ste v dvomih, ga ne uporabljajte in se obrnite na distributerja.

OPOMBA: vse dele embalaže je treba odstraniti v skladu s predpisi, ki veljajo v državi uporabe naprave. V vsakem primeru ne smete ničesar zapustiti v okolju.

### 3.3 Postavljanje

**Aparat:**

- mora biti nameščen na mestu, kjer ga lahko nadzira kvalificirano osebje.

- ne sme biti nameščen v zunanjem okolju.

- ne sme biti nameščen v prašnem okolju (sl. 8).

- ne sme se ga postaviti v prostorih, kjer je prisotno brizganje vode.

- ne sme se ga prati z vodnim curkom.

- namestiti in preizkusiti ga je treba v popolnem skladu z veljavno zakonodajo o preprečevanju nesreč, tradicionalno zakonodajo in veljavnimi predpisi.


- postaviti ga je treba na razdalji najmanj 150 mm od zadnje stene (sl. 3)

- Izogibajte se krajev izpostavljenih neposredni sončni svetlobi, zaprtih pretoplih prostorov z nezadostnim kroženjem zraka, ter se namestitvi blizu kakršnega koli vira toplote (sl. 6)

Montažer je dolžan preveriti morebitne protipožarne predpise (obrnite se na lokalno gasilsko enoto).

Aparat nivelirajte s pomočjo nastavitvenih nogic (slika 3).

Če aparati niso poravnani je lahko ogroženo njihovo delovanje in odtekanje kondenzata.


 **Preden napravo za izdelovanje ledu daste v obratovanje, opravite naslednje postopke:**

1. Preverite, da naprava ni utrpela poškodb med prevozom (slika 2)

2. Iz zbiralnika odstranite ves priloženi material: dovodno cev, odvodno cev, dokumentacijo in morebiten pribor.

3. Očistite notranjost zbiralnika z gobo, navlaženo z mlačno vodo in nekaj sode bikarbone; splaknite s čisto vodo in dobro osušite.

4. Napravo postavite na dokončno mesto postavitve in se prepričajte, ali je povsem vodoravno postavljena (slika 3)

 **Opomba:** pri izbiranju mesta namestitve naprave se morate prepričati, da:

- temperatura v prostoru ne pade pod 10 °C (50°F) in ne preseže 43 °C (110° F).

- temperatura vode na dovodu ni nižja od 10°C (50°F) in ne presega 32°C (90°F) (sl.4).

- tlak vode na dovodu ni nižji od 0,1 MPa (1 bar) in ne presega 0,5 MPa (5 bar). Če je tlak višji od 0,5 Mpa, namestite reducirni ventil na dovod vode v napravo (slika 5).

- prevodnost vode ne sme biti nižja od 10 µs /cm pri okoljski temperaturi 25° C.

- je naprava oddaljena od virov toplote in je na dobro prezračevanem mestu (slika 6).

 **Priključite samo v omrežje s pitno vodo (sl. 5)**

5. Vodovodne priključke povežite pred električnimi.

6. Priloženo dovodno cev premera 3/4" priključite na napravo in na vodovodno omrežje za dovajanje hladne pitne vode.

Iz praktičnih in varnostnih razlogov je priporočljivo namestiti tudi zaporni ventil, ki ga ni v naši dobavi (slika 7): 1. stikalo; 2. vtičnica; 3. vtikač; 4. dovod vode; 5. ventil; 6. izpust vode iz kondenzatorja; različica z vodnim hlajenjem; 7 izpust vode iz zbiralnika; 8 izpust vode z odprtim sifonom).

7. Na priključek za izpust vode iz naprave namestite priloženo gibko cev z notranjim premerom 20 mm in ustrezne dolžine (ne več kot en meter stran od naprave) ter jo vstavite v odvodni jašek

- Če je v dovodni vodi veliko nečistoč, priporočamo montažo filtra na vodno omrežje pred aparatom.

- Če je voda posebno trda, torej bogata z minerali in njihovimi derivati, je priporočljivo predvideti ustreznih mehčalec na vodno omrežje, da preprečite nabiranje oblog v vodnem sistemu.

- Da bi preprečili vpijanje vonjav in okusov v led, v vsebnik ne shranjujte hrane, steklenic in drugega.
- Med normalnim delovanjem ne puščajte odprtih vrat vsebnika ledu.

### 3.4 Priklop na električno omrežje

**⚠ Ne prevzemamo odgovornosti za poškodbe oseb in živali ali škodo na stvareh, ki izhajajo iz neprimerne ozemljitve in električne povezave, ki ne spoštuje veljavno zakonodajo.**

V sistem oskrbe z električno energijo vgradite vsepolno stikalo za odklop z napajalnega omrežja, ki zagotavlja popolno prekinitev v prenapetostnih razmerah III. kategorije v skladu z veljavnimi predpisi.

Povezavo na električno omrežje je treba izvesti v skladu z veljavnimi državnimi zakoni in s strani kvalificiranega in usposobljenega osebja.

Preden povežete aparat na električno omrežje preverite, ali napetost električnega omrežja odgovarja vrednosti navedeni na tablici (Sl. 10).

Preverite, ali je električna napeljava primerna za maksimalno absorbirano moč aparata, ki je navedena na tablici.

V primeru, da je napajalni kabel aparata poškodovan, ga je potrebno zamenjati s kablom primernih značilnosti v skladu z veljavno zakonodajo v državi uporabnika s strani kvalificiranega osebja, da bi preprečili kakršno koli tveganje za osebe.

Ozemljitveni vod mora biti pravilno povezan na učinkovito ozemljitveno napeljavo.

Proizvajalec zavrača kakršno koli odgovornost in obveznost garancije v kolikor pride do škode na aparatih, osebah in stvareh zaradi neprimerne inštalacije in/ali nespoštovanja veljavne

## 4 ZAGON

**⊘** Oglejte si prikazne številke:

Po odstranitvi pritrdilnih vijakov odstranite pokrov.

Sprostite motorno gonilo, lopatice in plovec (če obstajajo) tako, da odstranite tovarniško nameščena omejevala za preprečitev poškodovanja med transportom (slika 9).

Pri izvedbah z vodnim hlajenjem priključite drugi priključek, ki odvaja vodo, ki prihaja iz kondenzatorja.

**i** **Opomba:** za popolno odtekanje vode iz naprave predvidite nagib cevi najmanj 3 % in preverite, da slednja ni pretisnjena ali tvori sifone. Primerno je, da cev odvaja vodo v odprt sifon (slika

7).

**⚠** Preden napravo priključite v električno omrežje se prepričajte, da omrežna napetost ustreza navedeni na registrski tablici, ki se nahaja na hrbtišču naprave (sl. 10).

**⚠** Največje dopustno odstopanje spreminjanja napetosti znaša  $\pm 10\%$  nazivne vrednosti.

Napeljava za električno napajanje naprave mora imeti vgrajeno enopolno glavno stikalo takšne vrste, da je zagotovljen razmik razklenjenih kontaktov, ki omogoča popoln odklop v pogojih kategorije prenapetosti III.

**⚠** Napeljavo dimenzionirajte glede na jakost toka, ki je navedena na registrski tablici (sl. 10). Električna vtičnica mora biti lahko dostopna

Po preverjanju pravilnosti povezav v vodovodno in električno omrežje odprite zaporni ventil za dovod vode in vstavite vtikač v električni priključek.

Če je stroj v stanju pripravljenosti, bo svetleči gumb utripal vsakih 30". Za izhod iz stanja pripravljenosti in dokončen zagon stroja se dotaknite osvetljenega stikala za najmanj 3 sekunde, dokler se zagon naprave ne signalizira z daljšim piskom (slika 11).

Odsvetujemo uporabo prvih 5 ciklusov ledu.

Izdelovalec ledu je opremljen s temperaturno sondo v zbiralniku ledu (slika 18), ki omogoča zaustavitev stroja in proizvodnje ledu, ko izboklina pride v stik z ledom, ki se je nabral v zbiralniku.

Med delovanjem naprave nikoli ne prekinite dovajanja vode, niti ne zakrijte odprtih sesalne šobe za zrak

**Opomba:** Za zagotovitev čim hitreje ponovne izdelave ledu, po odvzemu sprostite nadzorno izboklino morebitnih ostankov ledu (slika 18).

**⚠** Preden napravo priključite v električno omrežje se prepričajte, da omrežna napetost ustreza navedeni na registrski tablici, ki se nahaja na hrbtišču naprave (sl. 10).

- Preverite, ali voda doseže rezervoar, ali senzor in / ali plovec zaustavi vhod pred prelivanjem in da v sistemu in vodovodnih ceveh ne puščanj. Običajna gladina vode v vsebniku je približno 5/10 mm od zgornjih robov. (slika 12)

- Nivo vode lahko nastavite z vrtenjem mikrostikala plovca ali senzorja vode v ustrezni reži, predvideni na ustreznem nosilcu, po predhodni popustitvi pritrdilnega vijaka 1 (slika 12). Ta nastavev mora biti izvedena pri izključenem

napajanju.

- Preverite, ali so prisotni nenormalni tresljaji zaradi popuščanja vijakov.
- Če je potreben poseg zaradi puščanja vode, zategovanja vijakov ali drugega vedno najprej ustavite napravo.
- Preverite cikel izdelave ledu, tako da preverite, ali se kocke odlagajo v zbiralnik.
- Preverite delovanje sonde zbiralnika (slika 18): kocko ledu prislonite na izboklino v notranjosti vsebnika. Naprava se mora zaustaviti v roku 1 minute in se znova zagnati po odstranitvi ledu v nekoliko daljšem času.
- Ponovno namestite predhodno odstranjeni pokrov.

## 4.1 Nastavljanje sonde zbiralnika

Dolgoročno, zaradi spreminjanja temperature okolja, nastavitve sonde zbiralnika, ki zaustavlja proizvodnjo, lahko ne ustreza več. Za nastavljanje te vrednosti sledite naslednjemu postopku:

- Dotaknite se, **s strojem v stanju pripravljenosti**, tipke (slika 11) **3-krat v 2 sekundah**, tipka se bo obarvala v razponu od bele do rdeče.
- Za povišanje T° nastavitve pritiskajte tipko (slika 11) in skušajte barvo približati rdeči, za znižanje pa pritiskajte v smeri proti beli barvi. 5 sekund po tem, ko ste nehali pritiskati, se shrani in zapusti način za spreminjanje.

## 5 ČIŠČENJE IN VZDRŽEVANJE

**Pred čiščenjem ali vzdrževanjem stroj z glavnim stikalom izklopite iz električnega napajanja in izvlecite vtikač.**

Če je vtičnica na razdalji ali položaju, ki ga operater ne more nadzorovati ali naprava nima vtikača, je treba namestiti napravo za odklop z elektrike, ki jo je mogoče zakleniti s ključavnico, da se prepreči nenamerni priklop aparata

### 5.1. Postopki, ki jih izvaja uporabnik

#### 5.1.1 Čiščenje zunanega ohišja

- za čiščenje ohišja zadostuje uporaba krpe, navlažene s specifičnim proizvodom, brez klora, za nerjavno jeklo.

#### 5.1.2 Čiščenje vsebnika ledu

- Odstranite led iz zbiralnika. Očistite notranjost z gobo, navlaženo z mlačno vodo in nekaj sode bikarbone;
- splaknite s čisto vodo in dobro osušite.

## 5.2 Postopki, ki jih opravlja pooblaščen monter



**Sledi spisek rednih vzdrževalnih del, ki jih lahko izvaja samo pooblaščen tehnično osebje. Proizvajalec zavrača vsako odgovornost za nesreče, ki izhajajo iz nespoštovanja te obveze.**

### 5.2.1 Čiščenje zračnega kondenzatorja (če prisoten)

Za čim boljše vrednotenje učinkovitosti in trajnosti vaše naprave za izdelavo ledu je potrebno opravljati redna čiščenja zračnega kondenzatorja in filtra slednjega, ki se nahaja na prednji strani naprave (gl. sl. 13 -16).

Za čiščenje kondenzatorja ne uporabljajte krtač ali ostrih predmetov.

### 5.2.2 Čiščenje filtra na dovodu vode

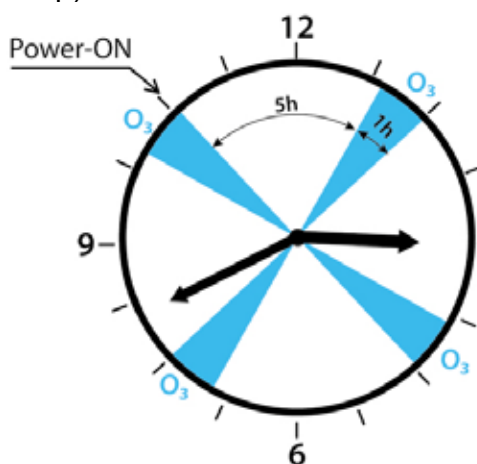
Zaprte zaporni ventil na dovodu vode v napravo, odklopite cev za dovajanje vode in s pinceto snemite filtrirno mrežico na elektromagnetnem ventilu za vstop vode.

Očistite z vodnim curkom in jo znova montirajte na svoje mesto.

## 5.3 Aktiviranje ozona (opcija)

Če je nameščen generator ozona, se slednji občasno aktivira po naslednjem zaporedju: 5 ur neaktiven, 1 uro aktiven.

Zaporedje je sinhronizirano s prvim napajanjem stroja (vklop).



## 5.4 Cikel pranja in sanifikacije

Za odpravljanje težav, ki jih povzročata trdota dovodne vode in posledično nastajanje nečistoč na delih in komponentah, ki so v stiku z vodo, je stroj opremljen s funkcijo »self Cleaning« (samodejno čiščenje). Ta funkcija, zahvaljujoč čistilnemu delovanju določenega izdelka, vrečki izdelka v prahu in dozirni steklenici, omogoča, da se v stroju ne nabita vodni kamen in druge obloge.

Za zagotavljanje popolne čistoče izdelovalnika ledu je priporočljivo opraviti ciklus pranja vsaj 3-4 krat letno, kar je odvisno od trdote vode, ki vstopa v napravo.

### Komplet za pranje (po naročilu)

Komplet sestavlja plastenka z gumijasto cevjo, ovitek z 1 kg citronske kisline in navodila za izvedbo pralnega ciklusa.



Količina citronske kisline, ki jo v plastenki zmešajte z vodo, da dobite pravo mešanico	
MODEL	Količina citronske kisline
20 - 25 kg	200 g
30 - 40 kg	250 g
50 kg	350 g
70 - 90 kg	500 g



**Pri ravnanju s citrsko kislino med pripravo raztopine (voda + citrsko**

**kislina, gl. tabelo) uveljavite previdnostne ukrepe in uporabite zaščitne rokavice in očala.**



**V primeru nenamerne zagona cikla pranja (pritisk na tipko >9"), so za izstop iz postopka na voljo dve možnosti:**

**1) po približno 1h40' se s pritiskom tipke za 3" naprava postavi v stanje pripravljenosti in po ponovnem pritisku za 3" se zažene proizvodni cikel.**

**2) po 2h 30' se naprava samodejno postavi v stanje pripravljenosti, od tu je mogoče zagnati proizvodni cikel s pritiskom na tipko za 3"**

1. Ugasnite stroj.
2. Iz vsebnika odstranite ves led.
3. Z uporabo specifičnega proizvoda in plastenke pripravite raztopino tako, da prašek raztopite v mlačni vode (z največ 40 °C), skladno s količinami, ki so navedene v priloženi tabeli. Premešajte in pri tem pazite, da ne nastanejo grudice.

4. Sredstvo za pranje vlijte v posodo uparjalnika, tako da kanilo plastenke po celotni dolžini vstavite v ustrezno luknjo (slika 14) in izpraznite vso predhodno pripravljeno zmes, tako da z rokami pritisnemo na plastenko.

5. Ponovno vklopite stroj in ga po potrebi postavite v stanje pripravljenosti (slika 11).

6. Pritisnite za vsaj 9" tipko za stanje pripravljenosti, da zaženete cikel pranja

7. Med ciklusom pranja bo tipka utripala tako: ugasnjena 1 sekundo in prižgana (bela) 3 sekunde, ob koncu pranja se bo premaknila v stanje pripravljenosti.

8. Ponovite postopek pranja ne da bi dodali citrsko kislino, da odstranite prisotnost sredstva za odstranjevanje vodnega kamna in dezinfekcijo.

9. Po tem času izklopite stroj, ga očistite in osušite notranjost.



Če naprava ne bo dolgo časa v uporabi:

- ugasnite stroj;
- iz vsebnika odstranite ves led;
- izpraznite vso vodo;
- skrbno očistite;
- vrata vsebnika pustite malenkost odprta

## 6. NEPRAVILNO DELOVANJE



**NASLEDNJE POSTOPKE MORA OPRAVITI IZKLJUČNO SAMO STROKOVNO USPOSOBLJEN IN POOBLAŠČEN INŠTALATER.**



**V PRIMERU NEPRAVILNEGA DELOVANJA JE PRIPOROČLJIVO ODKLOPITI STROJ IZ ELEKTRIČNEGA IN VODOVODNEGA NAPAJANJA.**


1. Preverite, ali je ventil vodovodnega omrežja odprt,
2. Ali je prišlo do izpada električne energije, ali je vtikač pravilno vstavljen, je stikalo vklopljeno,
3. Preverite, ali so prisotni nenormalni tresljaji zaradi popuščanja vijakov.
4. V primeru poseganja zaradi puščanja vode, privijanja vijakov ali drugega, vedno najprej ustavite napravo in preverite, ali do puščanja ni morda prišlo zaradi ovir v poteh za izpraznjenje.
5. V primeru premajhne proizvodnje preverite čistočo kondenzatorja ali prisotnost puščanja hladilnega plina.

6. Preverite delovanje sonde zbiralnika: kocko ledu prislonite na izboklino v notranjosti vsebnika. Naprava (slika 18) se mora zaustaviti v roku 1 minute in se znova zagnati po odstranitvi ledu v nekoliko daljšem času.

7. Med poletjem in zimo lahko sonda zbiralnika spreminja maksimalno količino ledu v zbiralniku. Za morebitne nastavitve gl. odst. 4.1.

## 7. SEZNAM ALARMOV

 NASLEDNJE POSTOPKE MORA OPRAVITI IZKLJUČNO SAMO STROKOVNO USPOSOBLJEN IN POOBLAŠČEN INŠTALATER.

 V PRIMERU NEPRAVILNEGA DELOVANJA JE PRIPOROČLJIVO ODKLOPITI STROJ IZ ELEKTRIČNEGA IN VODOVODNEGA NAPAJANJA.

Osvetljena tipka je obarvana v razponu od bele do rdeče, kar prikazuje stanje delovanja ali alarma. Obarvanja so povzeta v nadaljevanju:



Opozorilo / alarm	RDEČA	BELA
(AL01) Alarm predolg hladni cikel	1 x 0,5"	1 x 3,0"
(AL02) Alarm razlike trajanja hladnih ciklov	2 x 0,5"	1 x 3,0"
(AL03) Alarm odsotnosti vode (če je prisoten senzor)	1 x 3,0"	1 x 0,5"
(AL04) Alarm okvare sonde odlaganja ledu	3 x 0,5"	1 x 3,0"
(AL05) Zahteva za obdobjno vzdrževanje	ON 3"	ON 3"
(AL06) Visoka temperatura na izhodu kondenzatorja	VKLOP	IZKLOP
(AL07) Alarm Sonda kondenzatorja	4 x 0,5"	1 x 3,0"
(AL08) Sonda uparjalnika (če je prisotna)	5 x 0,5"	1 x 3,0"
(AL09) Blackout - Odsotnost električnega napajanja	IZKLOP x 1,0"	1 x 5,0"
(AL10) Alarme visokega tlaka	VKLOP	IZKLOP
(AL11) Alarm črpalke izpraznitve	1 x 0,5"	1 x 0,5"
(AL12) Alarm dolgotrajnega odtajanja	6 x 0,5"	1 x 3,0"
(AL14) Čiščenje kondenzatorja	7 x 0,5"	1 x 3,0"
(AL15) Inverzija sond	5 x 0,5"	2 x 0,5"
(AL17) Visoka T. uparjalnika	1 x 3,0"	2 x 0,5"
Prenos podatkov HACCP in posodobitev programske opreme	3 utrip	3 utrip
Faza zagona naprave	IZKLOP	Utrip 2 Hz
Faza izdelave ledu	IZKLOP	VKLOP
Zbiralnik je poln	IZKLOP	Utrip 10s
Pripravljenost	IZKLOP	Utrip 30s
Faza cikla ozona	IZKLOP	ON 1"
Faza polnjenja s plinom (servis)	ON 1"	ON 1"


OFF: Led / barva vedno OFF

ON : Led / barva vedno ON

utrip.: Led / barva ON za 0,5s in OFF za 0,5s

## 7.1 Reševanje težav

 **NASLEDNJE POSTOPKE MORA OPRAVITI IZKLJUČNO SAMO STROKOVNO USPOSOBLJEN IN POOBLAŠČEN INŠTALATER.**

 **V PRIMERU NEPRAVILNEGA DELOVANJA JE PRIPOROČLJIVO ODKLOPITI STROJ IZ ELEKTRIČNEGA IN VODOVODNEGA NAPAJANJA.**

Alarm	Stanje stroja	Rešitev
(AL01) Alarm predolg hladni cikel	Stroj se ustavi v stanju pripravljenosti, s preprostim dotikom tipke se stroj znova zažene.	Preverite čistočo in prezračevanje kondenzatorja, preverite prisotnost puščanja plina, preverite delovanje motornega gonila palet, preverite mikrostikalo zažetka odtajanja.
(AL02) Alarm razlike trajanja hladnih ciklov	Stroj nadaljuje z delom, alarm se ponastavi z dotikom tipke	Če se je stroj zagnal vroč, preverite odsotnost alarmov po 3 neprekinjenih ciklih, preverite delovanje motornega gonila palet, preverite čistočo in prezračevanje kondenzatorja, preverite temperaturo vode, če je stabilna, preverite puščanje plina.
(AL03) Alarm odsotnosti vode (če je prisoten senzor)	Stroj se je ustavil ali čaka na naslednji poskus samodejnega zagona	Preverite dovod vode, preverite puščanje vode v obtoku, preverite delovanje ventila za dovod vode in očistite filter vode, preverite položaj senzorja.
(AL04) Alarm okvare sonde odlaganja ledu	Stroj je ustavljen	Preverite povezavo sonde s kartico, preverite brezhibnost sonde, preverite, ali je odčitana vrednost v ohmih pravilna, zamenjajte sondo - Preventivno preverite, ali je v zbiralniku prostor, z dotikom tipke lahko zaženete dva cikla proizvodnje ledu
(AL05) Zahteva za obdobjno vzdrževanje	Stroj še vedno deluje	Pokličite servis za redno vzdrževanje (ponastavite signal z dotikom tipke za 10 sekund)
(AL06) Visoka temperatura na izhodu kondenzatorja	Stroj se ustavi, ventilator kondenzatorja ostane vklopljen, da zniža temperaturo kondenzatorja, ali pa ventil vode ostane odprt v primeru kondenzacije vode. (ko se ohladi, se stroj znova zažene in opravi nekaj poskusov, da preveri, ali je alarm odpravljen, nato pa se dokončno ustavi)	Preverite čistočo in zračenje kondenzatorja, preverite, ali se ventilator kondenzatorja vrti, preverite položaj sonde kondenzatorja, pri vodno hlajenih različicah preverite dovod vode in delovanje vstopnega ventila vode.
(AL07) Alarm Sonda kondenzatorja	Sonda kondenzatorja je okvarjena ali izven območja dovoljenih vrednosti, stroj deluje z neprekinjeno ventilacijo ali s stalno aktivnim dovodom vode.	Preverite povezavo sonde s kartico, preverite, ali je odčitana vrednost v ohmih pravilna, zamenjajte sondo.
(AL08) Sonda uparjalnika (če je prisotna)	Sonda uparjalnika je okvarjena ali izven območja dovoljenih vrednosti, če je potrebno, stroj deluje s preteklimi podatki	Preverite povezavo sonde s kartico, preverite, ali so se kocke ledu nabrale v področju uparjalnika, preverite, ali je odčitana vrednost v ohmih pravilna, zamenjajte sondo.
(AL09) Blackout - Odsotnost električnega napajanja	Naprava bo nadaljevala z delovanjem v stanju pred prekinitvijo električnega toka.	Preverite električne povezave in vir napajanja. (Za odstranitev signala alarma, en dotik za utišanje brenčala, drugi dotik za odstranitev signala, če ste v prvi minuti, samo z drugim dotikom, če je minuta že potekla).

Alarm	Stanje stroja	Rešitev
(AL10) Alarme visokega tlaka	Stroj se ustavi, ventilator kondenzatorja ostane vklopljen, da zniža temperaturo kondenzatorja, ali pa ventil vode ostane odprt v primeru kondenzacije vode. (ko se ohladi, se stroj znova zažene in opravi nekaj poskusov, da preveri, ali je alarm odpravljen, nato pa se dokončno ustavi)	Preverite čistočo in zračenje kondenzatorja, preverite, ali se ventilator kondenzatorja vrti, preverite položaj sonde kondenzatorja, pri vodno hlajenih različicah preverite dovod vode in delovanje vstopnega ventila vode, zamenjajte tlačno stikalo maksimalnega tlaka.
(AL11) Alarm črpalke izpraznitve	Stroj se ustavi in občasno, po omejenem številu poskusov, skuša izprazniti vodo	Preverite, da linija za odvajanje vode ni blokirana, preverite delovanje odtočne črpalke, preverite čistočo senzorja nivoja, preverite izhode odtočne posode.
(AL12) Alarm dolgotrajno odtajanje	Stroj se ustavi po določenem številu dolgih zaporednih odtajanj.	Preverite odsotnost nabiranja ledu na posodi, preverite delovanje motornega gonila prevrnitve in lopatic, preverite delovanje mikrostikala obračanja, preverite napeljavo mikrostikala obračanja, preverite puščanje plina, preverite ventil za vroč plin
(AL14) Čiščenje kondenzatorja	Stroj nadaljuje z delovanjem	Priporočljivo je, da očistite filter zraka ali kondenzator, v primeru kondenzne različice z vodo pa preverite, ali je dovod vode zadosten ali je voda pretopla
(AL15) Inverzija sond	Stroj se ustavi	Preverite napeljavo na kartici sond, če je potrebno, jih medsebojno premenjajte ali zamenjajte
(AL17) Visoka T. uparjalnika	Stroj se ustavi	Preverite položaj in izolacijo sonde uparjalnika, preverite odsotnost puščanja plina, preverite čistočo kondenzatorja in delovanje ventilatorja, v primeru vodne kondenzacije preverite napajanje z vodo in temperaturo vode.



Proizvajalec si pridržuje pravico do tehničnih ali estetskih sprememb brez predhodnega obvestila.  
The manufacturer reserves the right to change models and specifications without prior notice.  
71504166-0 - rev. 00 11/2021