

## Dati Tecnici - Specifications

	cond	comp. W	ABS. W	Fuse	Kwh/100Kg	l / h	kg	Lbs	kg	Lbs	Ton CO2 equiv.
JF80C A		702	400	10	12.5	3.2	53	117	60	132	0,43
JF80C W		702	350	10	9.8	20	52	115	59	130	0,43



## Produzione Ghiaccio - Ice Production

### Raffreddamento ad aria - Air Cooled Unit

Temp. aria Air Temp.	Temp. acqua / Water Temp.			
	32°	21°	15°	10°
°C	32°	21°	15°	10°
°F	90°	70°	60°	50°
10°	<b>78</b>	<b>84</b>	<b>87</b>	<b>90</b>
50°	172	185	192	198
21°	<b>72</b>	<b>78</b>	<b>81</b>	<b>84</b>
70°	159	172	179	185
32°	<b>58</b>	<b>63</b>	<b>66</b>	<b>68</b>
90°	128	139	145	150
38°	<b>48</b>	<b>52</b>	<b>54</b>	<b>56</b>
100°	106	115	119	123

### Raffreddamento ad acqua - Water Cooled Unit

Temp. aria Air Temp.	Temp. acqua / Water Temp.			
	32°	21°	15°	10°
°C	32°	21°	15°	10°
°F	90°	70°	60°	50°
10°	<b>76</b>	<b>81</b>	<b>84</b>	<b>86</b>
50°	168	178	185	190
21°	<b>72</b>	<b>77</b>	<b>80</b>	<b>82</b>
70°	159	170	176	181
32°	<b>68</b>	<b>74</b>	<b>76</b>	<b>78</b>
90°	150	163	168	172
38°	<b>64</b>	<b>70</b>	<b>71</b>	<b>72</b>
100°	141	154	156	159



### PANNELLO DI CONTROLLO - CONTROL PANEL



ACCESO POWER ON  
DEPOSITO PIENO BIN FULL  
ALTA T° CONDENSATORE TOO HI COND.  
MANCANZA ACQUA NO WATER  
ROTAZIONE ERRATA WRONG ROTATION

### DEPOSITO - BIN

20 Kg - 44 lbs

### DIMENSIONI - DIMENSIONS

LxPxH(mm): 570 x 600 x 695

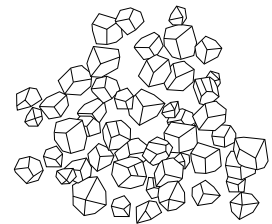
WxDxH(in): 22" 7/16 x 24" 10/16 x 27" 6/16

### DATI SPEDIZIONE / SHIPPING DATA

LxPxH(mm): 640 x 660 x 870

WxDxH(in): 25" 3/16 x 26" x 34" 4/16

### TIPO GHIACCIO - ICE TYPE



PERCENTUALE ACQUA RESIDUA 25%  
ICE CONTAINS 25% RESIDUAL WATER

### CONDIZIONI USO-OPERATING REQUIREMENTS



220-240V / 50Hz / 1



R134a GWP=1430

### MIN

10°C (50°F)

5°C (41°F)

- 10 %

1 BAR (14 PSI)

### MAX

40°C (104°F)

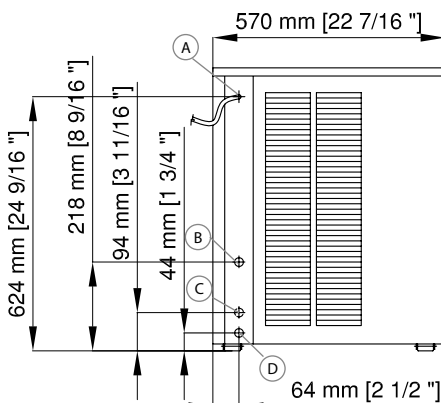
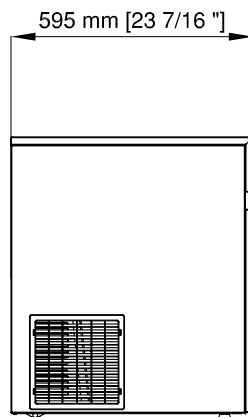
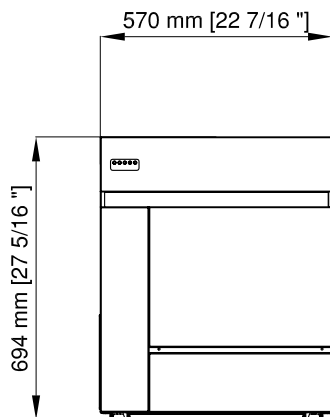
35°C (95°F)

+ 10 %

5 BAR (70 PSI)

Calore espulso - Rejected Heat  
Volume aria - Air Volume

**1014 W**  
**185 m³/h**



- (A) Alimentazione elettrica  
Electrical cable supply
- (B) Attacco entrata acqua 3/4" gas  
Water inlet connection 3/4" gas
- (C) Uscita acqua condensazione ad acqua Ø 20 mm  
Water outlet connection-Water condensation Ø 20 mm
- (D) Attacco scarico acqua  
Water drain ø 20 mm

## Dati Tecnici - Specifications

	cond	comp. W	ABS. W	Fuse	Kwh/100Kg	l / h	kg	Lbs	kg	Lbs	Ton CO2 equiv.
<b>F120-N A</b>		1200	500	10	11.6	4	45	99	52	115	0,63
<b>F120-N W</b>		1200	500	10	11.3	29	45	99	52	115	0,57

## 24h Produzione Ghiaccio - Ice Production

### Raffreddamento ad aria - Air Cooled Unit

Temp. aria Air Temp.	Temp. acqua / Water Temp.			
	32°	21°	15°	10°
°C	32°	21°	15°	10°
°F	90°	70°	60°	50°
10°	<b>104</b>	<b>112</b>	<b>116</b>	<b>120</b>
50°	229	247	256	264
21°	<b>98</b>	<b>106</b>	<b>110</b>	<b>114</b>
70°	216	234	242	251
32°	<b>87</b>	<b>95</b>	<b>99</b>	<b>103</b>
90°	192	209	218	227
38°	<b>80</b>	<b>88</b>	<b>92</b>	<b>96</b>
100°	176	194	203	212

### Raffreddamento ad acqua - Water Cooled Unit

Temp. aria Air Temp.	Temp. acqua / Water Temp.			
	32°	21°	15°	10°
°C	32°	21°	15°	10°
°F	90°	70°	60°	50°
10°	<b>104</b>	<b>112</b>	<b>116</b>	<b>120</b>
50°	229	247	256	264
21°	<b>94</b>	<b>102</b>	<b>106</b>	<b>110</b>
70°	207	225	234	242
32°	<b>89</b>	<b>97</b>	<b>101</b>	<b>105</b>
90°	196	214	223	231
38°	<b>87</b>	<b>95</b>	<b>99</b>	<b>103</b>
100°	192	209	218	227



### PANNELLO DI CONTROLLO - CONTROL PANEL



### DEPOSITO - BIN

JB101 - JB155

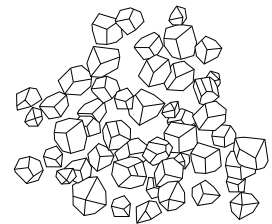
### DIMENSIONI - DIMENSIONS

LxPxH(mm): 564 x 536 x 531  
WxDxH(in): 22 3/16" x 21 2/16" x 20 14/16"

### DATI SPEDIZIONE / SHIPPING DATA

LxPxH(mm): 630 x 610 x 690  
WxDxH(in): 24" 13/16 x 24" x 27" 3/16

### TIPO GHIACCIO - ICE TYPE



PERCENTUALE ACQUA RESIDUA 25%  
ICE CONTAINS 25% RESIDUAL WATER

### CONDIZIONI USO-OPERATING REQUIREMENTS



220-240V / 50Hz / 1

R134a GWP=1430

MIN

MAX

10°C (50°F)



40°C (104°F)

5°C (41°F)



35°C (95°F)

- 10 %



+ 10 %

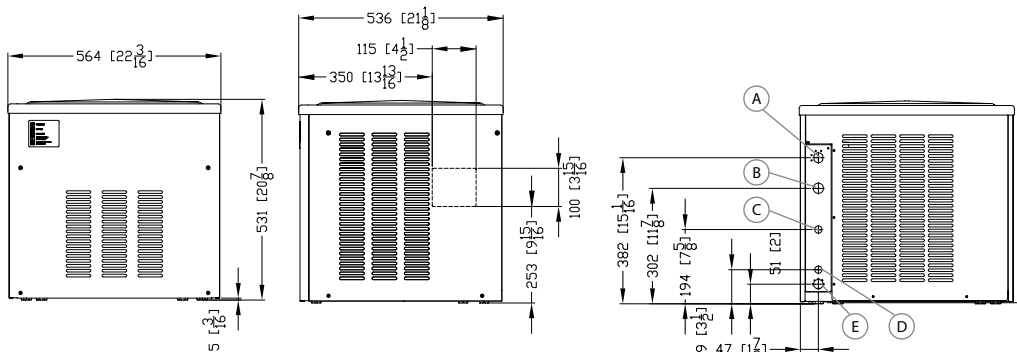
1 BAR (14 PSI)



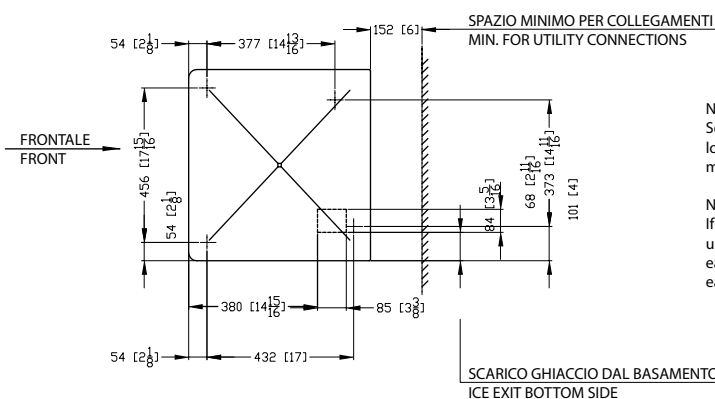
5 BAR (70 PSI)

Calore espulso - Rejected Heat  
Volume aria - Air Volume

**968 W**  
**500 m³/h**



- A** Alimentazione elettrica  
Electrical cable supply
- B** Attacco entrata acqua 3/4" gas  
Water inlet connection 3/4" gas
- C** Entrata acqua - raffr. acqua 3/4" gas  
Water inlet - cooled unit 3/4" gas
- D** Uscita acqua condensazione ad acqua Ø 20 mm  
Water outlet connection-Water condensation Ø 20 mm
- E** Attacco scarico acqua  
Water drain ø 20 mm



NOTA:  
Se l'apparecchio viene incassato, lasciare lo spazio tra 5 e 10 mm lateralmente alla macchina per facilitare il montaggio

NOTE:  
If the unit is installed as a built-in / undercounter, between 5 and 10 mm in each side must be considered to allow for ease of installation

## Dati Tecnici - Specifications

	cond	comp. W	ABS. W	Fuse	Kwh/100Kg	l / h	kg	Lbs	kg	Lbs	Ton CO2 equiv.
JF125C A		1228	490	10	10.4	4.6	64	141	74	163	0,57
JF125C W		1228	490	10	8.0	72.4	64	141	74	163	0,40



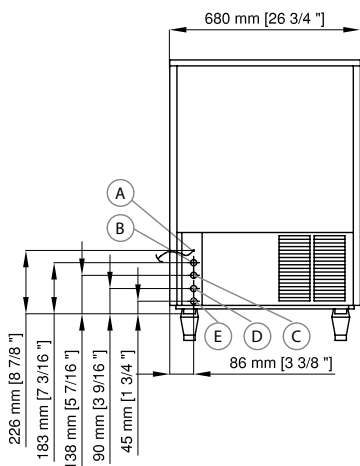
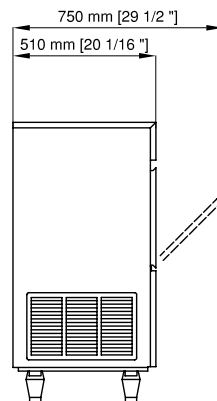
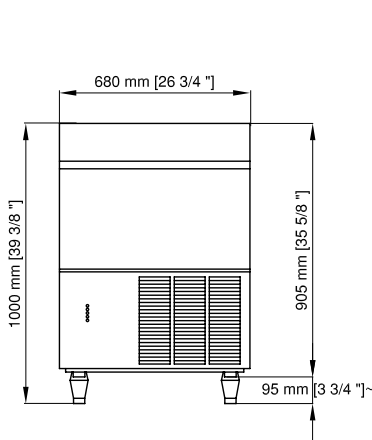
## Produzione Ghiaccio - Ice Production

### Raffreddamento ad aria - Air Cooled Unit

Temp. aria Air Temp.	Temp. acqua / Water Temp.			
	32°	21°	15°	10°
°C	32°	21°	15°	10°
°F	90°	70°	60°	50°
10°	<b>102</b>	<b>111</b>	<b>115</b>	<b>120</b>
50°	224	245	253	264
21°	<b>95</b>	<b>104</b>	<b>108</b>	<b>110</b>
70°	209	229	238	242
32°	<b>84</b>	<b>90</b>	<b>94</b>	<b>97</b>
90°	185	198	207	214
38°	<b>75</b>	<b>81</b>	<b>85</b>	<b>87</b>
100°	165	179	187	192

### Raffreddamento ad acqua - Water Cooled Unit

Temp. aria Air Temp.	Temp. acqua / Water Temp.			
	32°	21°	15°	10°
°C	32°	21°	15°	10°
°F	90°	70°	60°	50°
10°	<b>97</b>	<b>108</b>	<b>117</b>	<b>120</b>
50°	214	238	258	264
21°	<b>95</b>	<b>105</b>	<b>115</b>	<b>117</b>
70°	209	231	253	258
32°	<b>90</b>	<b>100</b>	<b>107</b>	<b>110</b>
90°	198	220	236	242
38°	<b>87</b>	<b>97</b>	<b>102</b>	<b>105</b>
100°	192	214	225	231



- A** Alimentazione elettrica  
Electrical cable supply
- B** Ingresso acqua di raffreddamento 3/4" gas  
Water condenser inlet 3/4" gas
- C** Ingresso acqua potabile  
Potable water inlet
- D** Scarico acqua ø 20 mm  
Water drain ø 20 mm
- E** Uscita acqua di raffreddamento  
Water condenser outlet



### PANNELLO DI CONTROLLO - CONTROL PANEL



### DEPOSITO - BIN

27 Kg - 60 lbs

### DIMENSIONI - DIMENSIONS

LxPxH(mm): 680 x 510 x 1000

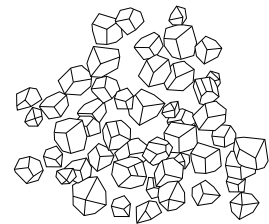
WxDxH(in): 26" 12/16 x 20" 1/16 x 39" 6/16

### DATI SPEDIZIONE / SHIPPING DATA

LxPxH(mm): 750 x 580 x 1090

WxDxH(in): 29" 8/16 x 22" 13/16 x 42" 15/16

### TIPO GHIACCIO - ICE TYPE



PERCENTUALE ACQUA RESIDUA 25%  
ICE CONTAINS 25% RESIDUAL WATER

### CONDIZIONI USO-OPERATING REQUIREMENTS



220-240V / 50Hz / 1

R134a GWP=1430

MIN

MAX

10°C (50°F)



40°C (104°F)

5°C (41°F)



35°C (95°F)

- 10 %



+ 10 %

1 BAR (14 PSI)



5 BAR (70 PSI)

Calore espulso - Rejected Heat  
Volume aria - Air Volume

**1724 W**  
**185 m³/h**

## Dati Tecnici - Specifications

	cond	comp. W	ABS. W	Fuse	Kwh/100Kg	l / h	kg	Lbs	kg	Lbs	Ton CO2 equiv.
<b>F200-N A</b>		1384	700	10	11	6.5	49	108	56	123	2.58
<b>F200-N W</b>		1384	700	10	9.7	102	49	108	56	123	2.04

## 24h Produzione Ghiaccio - Ice Production

### Raffreddamento ad aria - Air Cooled Unit

Temp. aria Air Temp.	Temp. acqua / Water Temp.			
	32°	21°	15°	10°
°C	32°	21°	15°	10°
°F	90°	70°	60°	50°
10°	<b>172</b>	<b>186</b>	<b>193</b>	<b>200</b>
50°	379	410	426	441
21°	<b>164</b>	<b>178</b>	<b>185</b>	<b>192</b>
70°	362	392	408	423
32°	<b>141</b>	<b>155</b>	<b>162</b>	<b>169</b>
90°	311	342	357	373
38°	<b>125</b>	<b>139</b>	<b>146</b>	<b>153</b>
100°	276	306	322	337

### Raffreddamento ad acqua - Water Cooled Unit

Temp. aria Air Temp.	Temp. acqua / Water Temp.			
	32°	21°	15°	10°
°C	32°	21°	15°	10°
°F	90°	70°	60°	50°
10°	<b>172</b>	<b>186</b>	<b>193</b>	<b>200</b>
50°	379	410	426	441
21°	<b>169</b>	<b>183</b>	<b>190</b>	<b>197</b>
70°	373	403	419	434
32°	<b>161</b>	<b>175</b>	<b>182</b>	<b>189</b>
90°	355	386	401	417
38°	<b>155</b>	<b>169</b>	<b>176</b>	<b>183</b>
100°	342	373	388	403



### PANNELLO DI CONTROLLO - CONTROL PANEL



### DEPOSITO - BIN

JB105 - JB155

### DIMENSIONI - DIMENSIONS

LxPxH(mm): 564 x 536 x 531

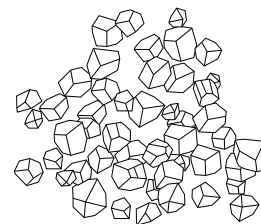
WxDxH(in): 22 3/16" x 21 2/16" x 20 14/16"

### DATI SPEDIZIONE / SHIPPING DATA

LxPxH(mm): 650 x 610 x 690

WxDxH(in): 24" 13/16 x 24" x 27" 3/16

### TIPO GHIACCIO - ICE TYPE



PERCENTUALE ACQUA RESIDUA 25%  
ICE CONTAINS 25% RESIDUAL WATER

### CONDIZIONI USO-OPERATING REQUIREMENTS



220-240V / 50Hz / 1



R404a GWP=3922

MIN

MAX

10°C (50°F)



40°C (104°F)

5°C (41°F)



35°C (95°F)

- 10 %



+ 10 %

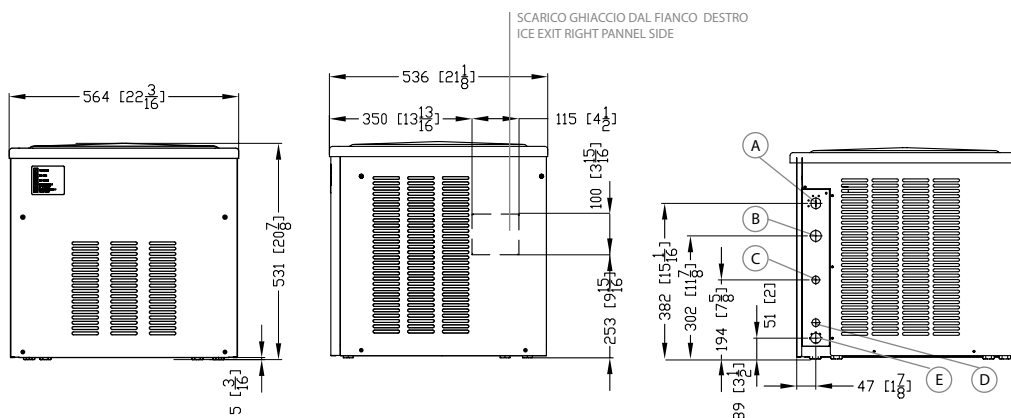
1 BAR (14 PSI)



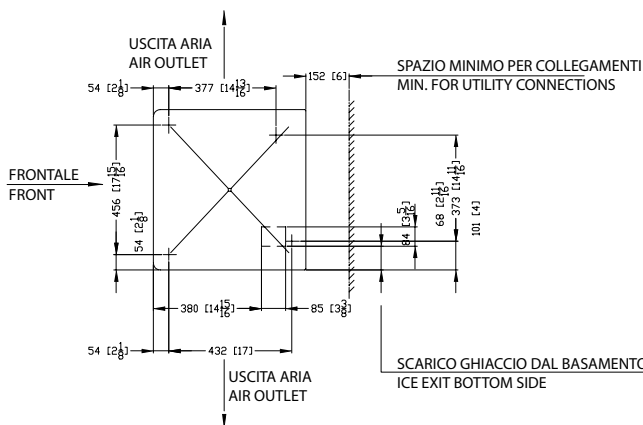
5 BAR (70 PSI)

Calore espulso - Rejected Heat  
Volume aria - Air Volume

**2365 W**  
**500 m³/h**



- A** Alimentazione elettrica  
Electrical cable supply
- B** Attacco entrata acqua 3/4" gas  
Water inlet connection 3/4" gas
- C** Entrata acqua - raffr. acqua 3/4" gas  
Water inlet - cooled unit 3/4" gas
- D** Uscita acqua condensazione ad acqua Ø 20 mm  
Water outlet connection-Water condensation Ø 20 mm
- E** Attacco scarico acqua  
Water drain Ø 20 mm



NOTA:  
Se l'apparecchio viene incassato, lasciare lo spazio tra 5 e 10 mm lateralmente alla macchina per facilitare il montaggio

NOTE:  
If the unit is installed as a built-in / undercounter, between 5 and 10 mm in each side must be considered to allow for ease of installation

## Dati Tecnici - Specifications

	cond	comp. W	ABS. W	Fuse	Kwh/100Kg	l / h	kg	Lbs	kg	Lbs	Ton CO2 equiv.
SF300-N A		2650	1200	16	10.8	11	78	172	87	192	2,94
SF300-N W		2650	1200	16	9	115	78	172	87	192	2,35

## 24h Produzione Ghiaccio - Ice Production

### Raffreddamento ad aria - Air Cooled Unit

Temp. aria Air Temp.	Temp. acqua / Water Temp.			
	32°	21°	15°	10°
°C	32°	21°	15°	10°
°F	90°	70°	60°	50°
10°	<b>260</b>	<b>290</b>	<b>305</b>	<b>320</b>
50°	573	639	672	705
21°	<b>255</b>	<b>285</b>	<b>300</b>	<b>315</b>
70°	562	628	661	694
32°	<b>210</b>	<b>240</b>	<b>255</b>	<b>270</b>
90°	463	529	562	595
38°	<b>190</b>	<b>220</b>	<b>235</b>	<b>250</b>
100°	419	485	518	551

### Raffreddamento ad acqua - Water Cooled Unit

Temp. aria Air Temp.	Temp. acqua / Water Temp.			
	32°	21°	15°	10°
°C	32°	21°	15°	10°
°F	90°	70°	60°	50°
10°	<b>270</b>	<b>300</b>	<b>315</b>	<b>330</b>
50°	595	661	694	728
21°	<b>265</b>	<b>295</b>	<b>310</b>	<b>325</b>
70°	584	650	683	716
32°	<b>260</b>	<b>290</b>	<b>305</b>	<b>320</b>
90°	573	639	672	705
38°	<b>250</b>	<b>280</b>	<b>295</b>	<b>310</b>
100°	551	617	650	683



### PANNELLO DI CONTROLLO - CONTROL PANEL



### DEPOSITO - BIN

JB105 - JB155 - JB205 - JB255 - JB305  
JB405 - JBR140 - JBR320

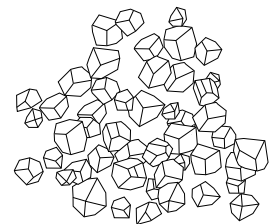
### DIMENSIONI - DIMENSIONS

LxPxH(mm): 538 x 663 x 650  
WxDxH(in): 21 3/16" x 26 2/16" x 25 10/16"

### DATI SPEDIZIONE / SHIPPING DATA

LxPxH(mm): 600 x 750 x 800  
WxDxH(in): 23"10/16 x 29" 8/16 x 31" 8/16

### TIPO GHIACCIO - ICE TYPE



PERCENTUALE ACQUA RESIDUA 25%  
ICE CONTAINS 25% RESIDUAL WATER

### CONDIZIONI USO-OPERATING REQUIREMENTS



220-240V / 50Hz / 1



R404a GWP=3922

MIN

10°C (50°F)

5°C (41°F)

- 10 %

1 BAR (14 PSI)

MAX

40°C (104°F)

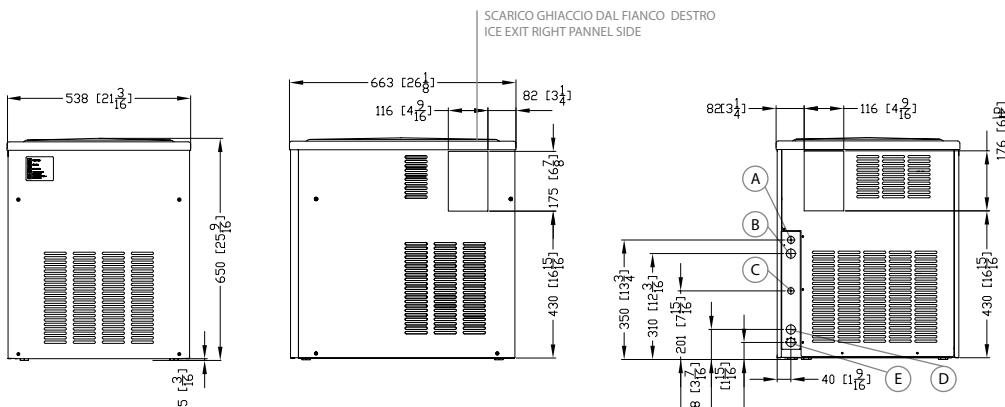
35°C (95°F)

+ 10 %

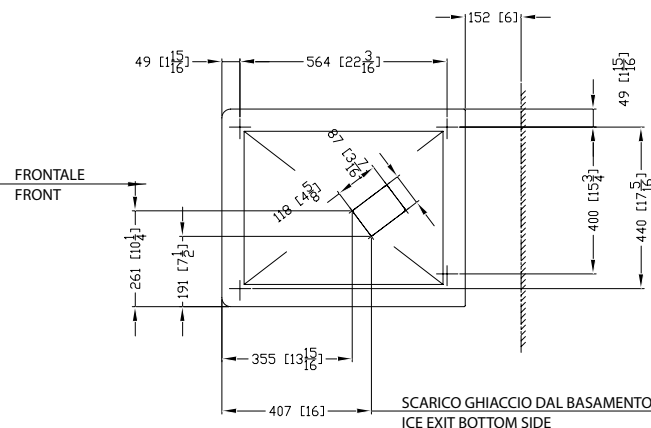
5 BAR (70 PSI)

Calore espulso - Rejected Heat  
Volume aria - Air Volume

**3452 W**  
**1000 m<sup>3</sup>/h**



- A** Alimentazione elettrica  
Electrical cable supply
- B** Attacco entrata acqua 3/4" gas  
Water inlet connection 3/4" gas
- C** Entrata acqua - raffr. acqua 3/4" gas  
Water inlet - cooled unit 3/4" gas
- D** Uscita acqua condensazione ad acqua Ø 20 mm  
Water outlet connection-Water condensation Ø 20 mm
- E** Attacco scarico acqua  
Water drain ø 20 mm



NOTA:  
Se l'apparecchio viene incassato, lasciare lo spazio tra 5 e 10 mm lateralmente alla macchina per facilitare il montaggio

NOTE:  
If the unit is installed as a built-in / undercounter, between 5 and 10 mm in each side must be considered to allow for ease of installation

## Dati Tecnici - Specifications

	cond	comp. W	ABS. W	Fuse	Kwh/100Kg	l / h	kg	Lbs	kg	Lbs	Ton CO2 equiv.
SF500-N A		5030	2000	16	10.2	18	95	207	104	227	3,84
SF500-N W		5030	2000	16	8.7	185	95	207	104	227	2,75

## 24h Produzione Ghiaccio - Ice Production

### Raffreddamento ad aria - Air Cooled Unit

Temp. aria Air Temp.	Temp. acqua / Water Temp.			
	32°	21°	15°	10°
°C	32°	21°	15°	10°
°F	90°	70°	60°	50°
10°	<b>440</b>	<b>520</b>	<b>560</b>	<b>600</b>
50°	970	1146	1234	1323
21°	<b>420</b>	<b>500</b>	<b>540</b>	<b>580</b>
70°	926	1102	1190	1278
32°	<b>380</b>	<b>440</b>	<b>470</b>	<b>500</b>
90°	838	970	1036	1102
38°	<b>330</b>	<b>370</b>	<b>390</b>	<b>410</b>
100°	727	816	860	904

### Raffreddamento ad acqua - Water Cooled Unit

Temp. aria Air Temp.	Temp. acqua / Water Temp.			
	32°	21°	15°	10°
°C	32°	21°	15°	10°
°F	90°	70°	60°	50°
10°	<b>480</b>	<b>540</b>	<b>570</b>	<b>600</b>
50°	1058	1190	1256	1323
21°	<b>470</b>	<b>530</b>	<b>560</b>	<b>590</b>
70°	1036	1168	1234	1300
32°	<b>460</b>	<b>520</b>	<b>550</b>	<b>580</b>
90°	1014	1146	1212	1278
38°	<b>450</b>	<b>513</b>	<b>540</b>	<b>570</b>
100°	992	1131	1190	1256



### PANNELLO DI CONTROLLO - CONTROL PANEL



### DEPOSITO - BIN

JB205 - JB255 - JB305 - JB405 - JB505  
JUB500 - JUB700 - JUB140 - JUB320

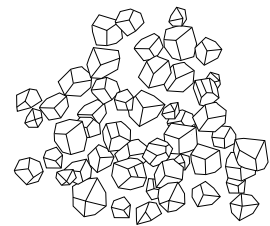
### DIMENSIONI - DIMENSIONS

LxPxH(mm): 538 x 663 x 790  
WxDxH(in): 21 3/16" x 26 2/16" x 31 2/16"

### DATI SPEDIZIONE / SHIPPING DATA

LxPxH(mm): 600 x 750 x 930  
WxDxH(in): 23"10/16 x 29"8/16 x 36"10/16

### TIPO GHIACCIO - ICE TYPE



PERCENTUALE ACQUA RESIDUA 25%  
ICE CONTAINS 25% RESIDUAL WATER

### CONDIZIONI USO - OPERATING REQUIREMENTS



220-240V / 50Hz / 1



R404a GWP=3922

MIN

MAX

10°C (50°F)

40°C (104°F)

5°C (41°F)

35°C (95°F)

- 10 %

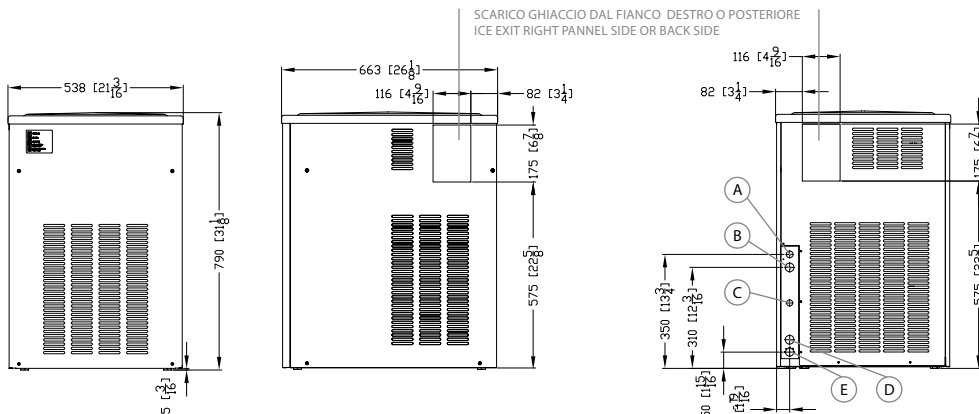
+ 10 %

1 BAR (14 PSI)

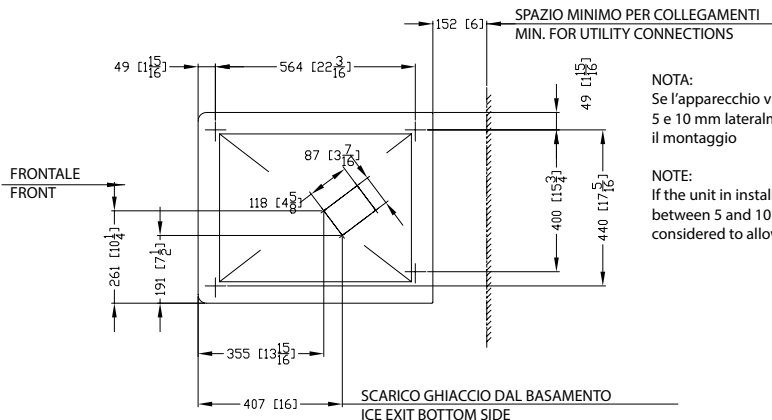
5 BAR (70 PSI)

Calore espulso - Rejected Heat  
Volume aria - Air Volume

**6447 W**  
**1500 m<sup>3</sup>/h**



- A** Alimentazione elettrica  
Electrical cable supply
- B** Attacco entrata acqua 3/4" gas  
Water inlet connection 3/4" gas
- C** Entrata acqua - raffr. acqua 3/4" gas  
Water inlet - cooled unit 3/4" gas
- D** Uscita acqua condensazione ad acqua Ø 20 mm  
Water outlet connection-Water condensation Ø 20 mm
- E** Attacco scarico acqua  
Water drain ø 20 mm



NOTA:  
Se l'apparecchio viene incassato, lasciare lo spazio tra 5 e 10 mm lateralmente alla macchina per facilitare il montaggio

NOTE:  
If the unit is installed as a built-in / undercounter, between 5 and 10 mm in each side must be considered to allow for ease of installation



Condensatore remoto Optional  
Remote condenser Optional

SF500-N 230V/1N/50HZ - Ice Flaker

## Dati Tecnici - Specifications

	cond	comp. W	ABS. W	Fuse	Kwh/100Kg	l / h	kg	Lbs	kg	Lbs	Ton CO2 equiv.
SFN1000-N A		5160	3600	16	9.2	36	179	394	198	436	9,41
SFN1000-N W		5160	3600	16	7.3	416	179	394	198	436	4,71



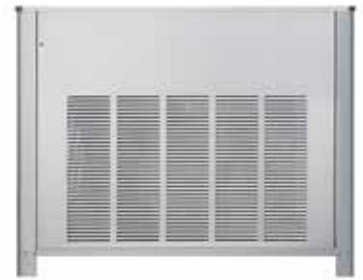
## Produzione Ghiaccio - Ice Production

### Raffreddamento ad aria - Air Cooled Unit

Temp. aria Air Temp.	Temp. acqua / Water Temp.			
	32°	21°	15°	10°
°C	32°	21°	15°	10°
°F	90°	70°	60°	50°
10°	<b>950</b>	<b>1050</b>	<b>1100</b>	<b>1150</b>
50°	2094	2315	2425	2535
21°	<b>870</b>	<b>970</b>	<b>1020</b>	<b>1070</b>
70°	1918	2138	2249	2359
32°	<b>770</b>	<b>870</b>	<b>920</b>	<b>970</b>
90°	1698	1918	2028	2138
38°	<b>720</b>	<b>820</b>	<b>870</b>	<b>920</b>
100°	1588	1808	1918	2028

### Raffreddamento ad acqua - Water Cooled Unit

Temp. aria Air Temp.	Temp. acqua / Water Temp.			
	32°	21°	15°	10°
°C	32°	21°	15°	10°
°F	90°	70°	60°	50°
10°	<b>900</b>	<b>1100</b>	<b>1170</b>	<b>1220</b>
50°	1984	2425	2579	2690
21°	<b>900</b>	<b>1100</b>	<b>1170</b>	<b>1220</b>
70°	1984	2425	2579	2690
32°	<b>900</b>	<b>1100</b>	<b>1170</b>	<b>1220</b>
90°	1984	2425	2579	2690
38°	<b>900</b>	<b>1100</b>	<b>1170</b>	<b>1220</b>
100°	1984	2425	2579	2690



SFN1000-N 400V/3N/50HZ - Ice Flaker

### PANNELLO DI CONTROLLO - CONTROL PANEL



### DEPOSITO - BIN

JUB500 - JUB700 - JUB1000 - JBR620

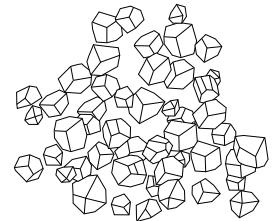
### DIMENSIONI - DIMENSIONS

LxPxH(mm): 1065 x 698 x 850  
WxDxH(in): 41 15/16" x 27 8/16" x 33 7/16"

### DATI SPEDIZIONE / SHIPPING DATA

LxPxH(mm): 1160 x 770 x 1030  
WxDxH(in): 30" 5/16" x 45" 11/16" x 40" 9/16"

### TIPO GHIACCIO - ICE TYPE



PERCENTUALE ACQUA RESIDUA 25%  
ICE CONTAINS 25% RESIDUAL WATER

### CONDIZIONI USO-OPERATING REQUIREMENTS



400V / 50Hz



R404a GWP=3922

MIN

MAX

10°C (50°F)



40°C (104°F)

5°C (41°F)



35°C (95°F)

- 10 %



+ 10 %

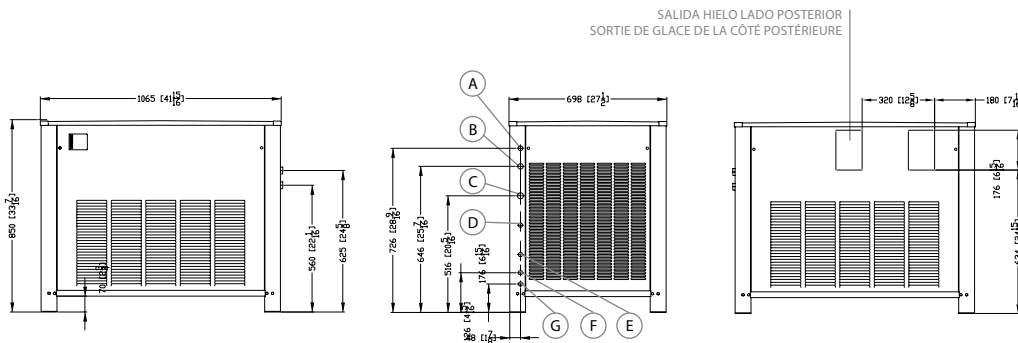
1 BAR (14 PSI)



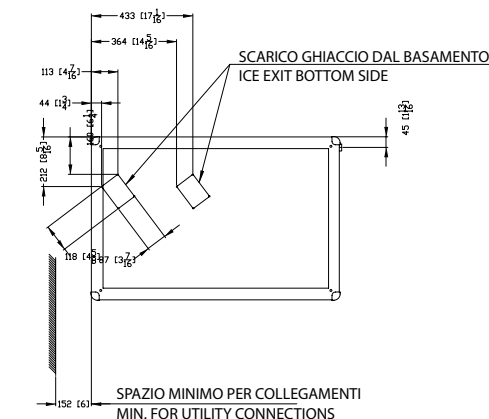
5 BAR (70 PSI)

Calore espulso - Rejected Heat  
Volume aria - Air Volume

**9626 W**  
**3000 m³/h**



- A** Alimentazione elettrica condensatore remoto  
Cable supply remote condenser
- B** Alimentazione elettrica  
Electrical cable supply
- C** Entrata acqua 3/4" gas  
Water inlet 3/4" gas
- D** Entrata acqua - raffr. acqua 3/4" gas  
Water inlet - cooled unit 3/4" gas
- E** Uscita acqua - raffr. acqua 3/4" gas  
Water outlet connection - cooled unit 3/4" gas
- F** Scarico acqua  
Water drain ø 20 mm
- G** Scarico bacinella 3/4" gas  
Overflow drain 3/4" gas



NOTE:  
Se l'apparecchio viene incassato, lasciare lo spazio tra 5 e 10 mm lateralmente alla macchina per facilitare il montaggio

NOTE:  
If the unit is installed as a built-in / undercounter, between 5 and 10 mm in each side must be considered to allow for ease of installation



Condensatore remoto Optional  
Remote condenser Optional

## Dati Tecnici - Specifications

	cond	comp. W	ABS. W	Fuse	Kwh/100Kg	l / h	kg	Lbs	kg	Lbs	Ton CO2 equiv.
SFN2200-N A		13220	6250	25	7.4	79	390	859	411	904	15,69
SFN2200-N W		13220	6250	25	7.4	1750	371	816	392	862	7,84



## Produzione Ghiaccio - Ice Production

### Raffreddamento ad aria - Air Cooled Unit

Temp. aria Air Temp.	Temp. acqua / Water Temp.			
	32°	21°	15°	10°
°C	32°	21°	15°	10°
°F	90°	70°	60°	50°
10°	<b>1820</b>	<b>2160</b>	<b>2830</b>	<b>2500</b>
50°	4012	4762	5137	5512
21°	<b>1800</b>	<b>2100</b>	<b>2250</b>	<b>2400</b>
70°	3698	4630	4960	5291
32°	<b>1650</b>	<b>1850</b>	<b>1950</b>	<b>2050</b>
90°	3638	4078	4299	4519
38°	<b>1500</b>	<b>1640</b>	<b>1710</b>	<b>1780</b>
100°	3307	3616	3770	3924

### Raffreddamento ad acqua - Water Cooled Unit

Temp. aria Air Temp.	Temp. acqua / Water Temp.			
	32°	21°	15°	10°
°C	32°	21°	15°	10°
°F	90°	70°	60°	50°
10°	<b>1580</b>	<b>2050</b>	<b>2250</b>	<b>2500</b>
50°	3483	4519	4960	5512
21°				
70°				
32°				
90°				
38°				
100°				



### PANNELLO DI CONTROLLO - CONTROL PANEL



### DEPOSITO - BIN

JUB1000 - JBR620

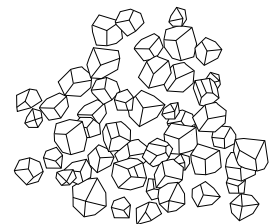
### DIMENSIONI - DIMENSIONS

LxPxH(mm): 1080 x 780 x 1255  
WxDxH(in): 42 8/16" x 30 1/16" x 49 6/16"

### DATI SPEDIZIONE / SHIPPING DATA

LxPxH(mm): 1170 x 920 x 1340  
WxDxH(in): 46" 1/16 x 36" 4/16 x 52" 12/16

### TIPO GHIACCIO - ICE TYPE



PERCENTUALE ACQUA RESIDUA 25%  
ICE CONTAINS 25% RESIDUAL WATER

### CONDIZIONI USO-OPERATING REQUIREMENTS



400V / 50Hz



R404a GWP=3922

MIN

MAX

10°C (50°F)



40°C (104°F)

5°C (41°F)



35°C (95°F)

- 10 %



+ 10 %

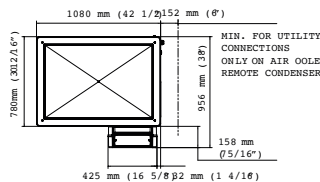
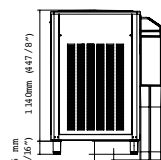
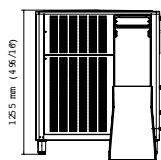
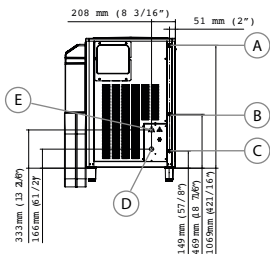
1 BAR (14 PSI)



5 BAR (70 PSI)

Calore espulso - Rejected Heat  
Volume aria - Air Volume

**19100 W**  
**7000 m³/h**



**A** Alimentazione elettrica  
Electrical cable supply

**C** Scarico acqua  
Water drain ø 20 mm

**E** Scarico bacinella 3/4" gas  
Overflow drain 3/4" gas

**B** Entrata acqua 3/4" gas  
Water inlet 3/4" gas

**D** Entrata acqua - raffr. acqua 3/4" gas  
Water inlet - cooled unit 3/4" gas

GAS - SOLO PER  
CONDENSATORE REMOTO  
GAS - ONLY ON AIR COOLED  
REMOTE CONDENSER

SOLO PER CONDENSATORE REMOTO  
ONLY ON AIR COOLED REMOTE  
CONDENSER

OVERSIZED CONDENSER FOR 43°C AMBIENT

SOLO PER  
CONDENSATORE  
REMOTO  
ONLY ON AIR  
COOLED REMOTE  
CONDENSER

LIQUIDO - SOLO PER  
CONDENSATORE  
REMOTO  
LIQUID - ONLY  
ON AIR COOLED  
REMOTE  
CONDENSER

